

KA 34/700



Der RWA Kettenantrieb KA 34 ist mit 300 N für die aufgesetzte Montage geeignet. Nahezu universell einsetzbar durch eine Vielzahl von Konsolenlösungen.

Leistungsmerkmale

- + Einsetzbar für Öffnungen zur Rauchableitung, D+H Euro-RWA gemäß DIN EN 12101-2 sowie für tägliche Lüftung
- + Mit mikroprozessorgesteuerter Motorelektronik
- + Highspeed-Funktion (HS) zum besonders schnellen Öffnen der Fenster im Brandfall (RWA)
- + Spezielle Kettenstabilisierung
- + Druckanwendungen bis 700 mm, bei Zuganwendung Hublängen >1000 mm möglich
- + Dichtungsentlastung nach Schließvorgang
- + Antriebsfunktionen und verschiedene Antriebsparameter programmierbar
- + Laufgeschwindigkeit in ZU-Richtung auf 5 mm/s reduziert (passiver Schließkantenschutz)
- + Bei Erkennen eines Hindernisses in ZU-Richtung zeitgesteuertes Reversieren (aktiver Schließkantenschutz)

Zulassungen / Zertifikate

Zulassungsdetails erfahren Sie von Ihrem D+H Partner.



G 503007



5014068.18005-1



Artikel auch mit folgenden Zulassungen unter anderer Artikelnummer erhältlich. Technische Daten können abweichen.



Technische Daten

KA 34/700

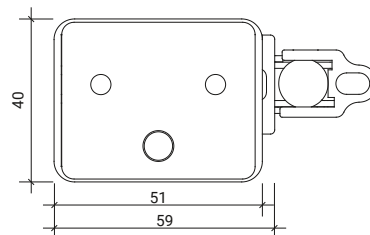
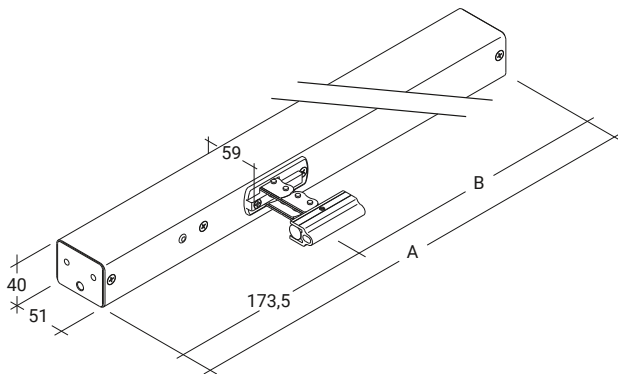
| | |
|-------------------------------|---------------------------------|
| Versorgung | 24 V DC / $\pm 15\%$ / 1 A |
| Einschaltdauer | 30 % (ON: 3 Min. / OFF: 7 Min.) |
| Druckkraft | 300 N |
| Zugkraft | 300 N |
| Nennverriegelungskraft ** | Max. 2600 N (2000 N ***) |
| Lebensdauer | 20000 Doppelhübe * |
| Hub | 700 mm |
| Laufgeschwindigkeit AUF | 11,8 mm/s |
| Laufgeschwindigkeit AUF - RWA | 12,2 mm/s |
| Laufgeschwindigkeit ZU | 11,8 mm/s |
| Schutzart | IP 32 |
| Emissions-Schalldruckpegel | LpA ≤ 70 dB(A) |
| Temperaturbereich | -15 °C (-5 °C ***) ... +75 °C |
| Temperaturstandsicherheit | B300 (30 min / 300 °C) |
| Gehäuse | Aluminium |
| Oberfläche | Pulverbeschichtet |
| Farbe | Weißaluminium (~ RAL 9006) |
| Anschluss | 2,5 m Silikonkabel |
| Maß A | 596 mm |
| Maß B | 422,5 mm |
| B x H x T | 596 x 40 x 59 mm |
| Gewicht | 2,4 kg |
| Art-Nr. | 26.000.25 |

* Bei vertikaler Anwendung bitte Rücksprache mit dem D+H Vertrieb halten!

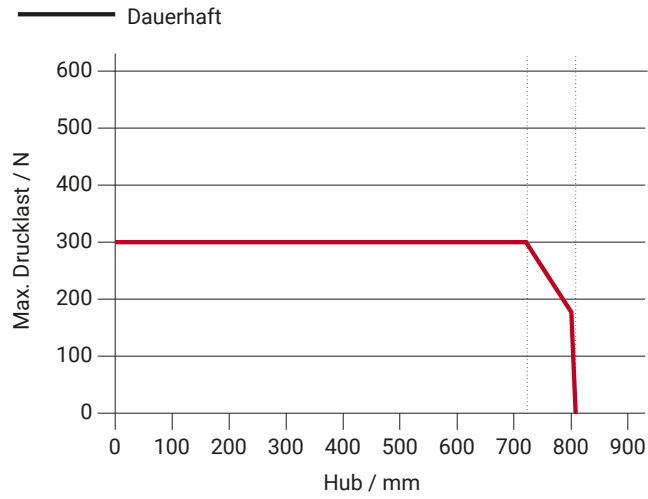
** Abhängig von der Befestigung, *** gemäß VdS 2580

Abmessungen

Alle Angaben in mm



Drucklastdiagramm



Einsatzmöglichkeiten

- + Aufgesetzte Montage
- + Rahmenmontage
- + Flügelmontage
- + Druckerwendung
- + Zugerwendung

