

# CDC-0252-0350-1-ACB S1-L



Leise & integrierbar im Profil: Unser kleiner Kettenantrieb hat einen Hub von 350 mm. Antriebssteuerung mehrerer Antriebe dank ACB-Bustechnologie möglich.

## Leistungsmerkmale

- + Einsetzbar für Öffnungen zur Rauchableitung, D+H Euro-RWA gemäß DIN EN 12101-2 sowie für tägliche Lüftung
- + Mit mikroprozessorgesteuerter Motor- und Synchro-Elektronik BSY+
- + Perfekt geeignet für profilintegrierte und aufliegende Montage
- + Geringe Laufgeräusche durch innovative, akustische Entkopplung der Antriebskomponenten
- + Universelle Konsolensätze zur Montage für alle marktüblichen Profilsysteme
- + Flexible Baulängen für individuellen Hub
- + Lieferbar in allen RAL Farben
- + Einsetzbar für nahezu alle Fensteröffnungsarten durch linken und rechten Antrieb
- + Integrierte Bus-Schnittstelle ACB (Advanced Communication Bus) mit Modbus RTU Protokoll
- + Direkte Integration des Antriebes durch offene Buskommunikation per ACB (Advanced Communication Bus) z.B. in GLT

## Zulassungen / Zertifikate

Zulassungsdetails erfahren Sie von Ihrem D+H Partner.



Artikel auch mit folgenden Zulassungen unter anderer Artikelnummer erhältlich. Technische Daten können abweichen.



# Technische Daten

## CDC-0252-0350-1-ACB S1-L

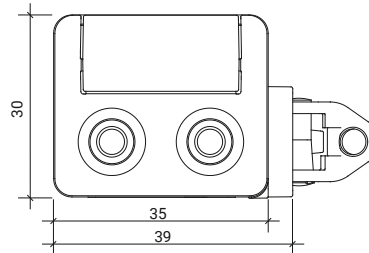
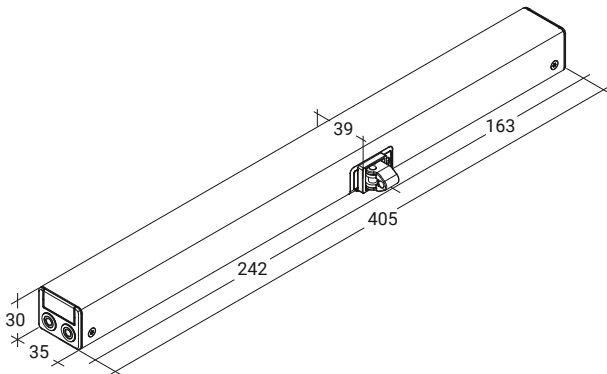
|                               |                                 |
|-------------------------------|---------------------------------|
| Versorgung                    | 24 V DC / $\pm 15\%$ / 0,6 A    |
| Einschaltdauer                | 30 % (ON: 3 Min. / OFF: 7 Min.) |
| Druckkraft                    | 250 N                           |
| Zugkraft                      | 250 N                           |
| Nennverriegelungskraft **     | 1500 N                          |
| Lebensdauer                   | 20000 Doppelhübe *              |
| Hub                           | 350 mm                          |
| Laufgeschwindigkeit AUF       | 6,7 mm/s                        |
| Laufgeschwindigkeit AUF - RWA | 9,4 mm/s                        |
| Laufgeschwindigkeit ZU        | 5 mm/s                          |
| Schutzart                     | IP 32                           |
| Emissions-Schalldruckpegel    | LpA $\leq 35$ dB(A)             |
| Temperaturbereich             | -15 °C (-5 °C ***) ... +75 °C   |
| Temperaturstandsicherheit     | B300 (30 min / 300 °C)          |
| Gehäuse                       | Aluminium                       |
| Oberfläche                    | Pulverbeschichtet               |
| Farbe                         | Weißaluminium (~ RAL 9006)      |
| Anschluss                     | 2,5 m Silikonkabel              |
| B x H x T                     | 405 x 30 x 39 mm                |
| Gewicht                       | 1,1 kg                          |
| Bemerkung                     | Linke Ausführung                |
| Art-Nr.                       | 26.100.11                       |

\* Bei vertikaler Anwendung bitte Rücksprache mit dem D+H Vertrieb halten!

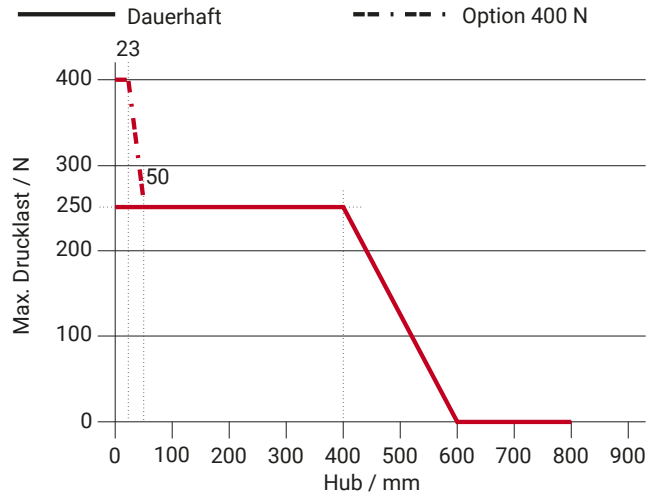
\*\* Abhängig von der Befestigung, \*\*\* gemäß VdS 2580

## Abmessungen

Alle Angaben in mm



# Drucklastdiagramm



# Einsatzmöglichkeiten

- + Aufgesetzte Montage
- + Integrierte Montage
- + Rahmenmontage
- + Flügelmontage
- + Druckenwendung
- + Zugsanwendung
- + Trapezanwendung
- + Zugbrückenanwendung

