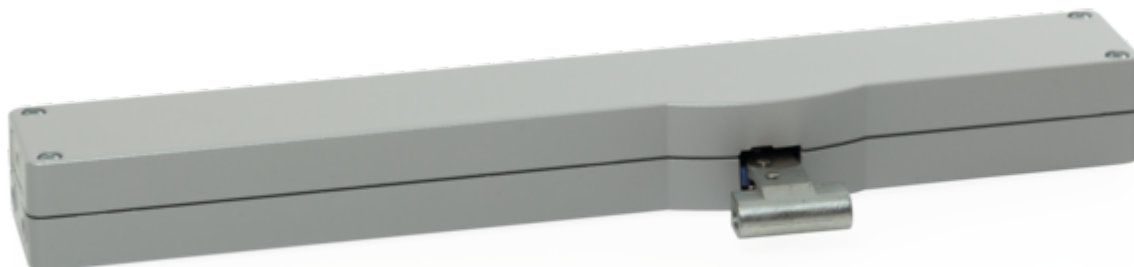
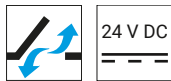


# Serie VCD Kettenantriebe

## VCD 203/250 (WH)



Der 24 V VCD Kettenantrieb öffnet & schließt Fassadenfenster besonders leise & ist ideal für den täglichen Lüftungsbetrieb. Per Klick mehr D+H Infos sichern!

## Leistungsmerkmale

- + Für Fassadenfenster, Dachflächenfenster und Lüftungsklappen in Wintergärten
- + Mit mikroprozessorgesteuerter Motorelektronik
- + Tandem-Sicherheitsfunktion „TMS+“ zum Betrieb von 2 Antrieben an einem Flügel
- + Kettenhub-Programmierung per Magnet möglich
- + Neuprogrammierter Öffnungshub wird an den Tandemantrieb übertragen
- + Einfacher Anschluss über Steckverbinder
- + Antriebsfunktionen und verschiedene Antriebsparameter programmierbar
- + Laufgeschwindigkeit in ZU-Richtung auf 5 mm/s reduziert (passiver Schließkantenschutz)
- + Bei Erkennen eines Hindernisses in ZU-Richtung zeitgesteuertes Reversieren (aktiver Schließkantenschutz)
- + Optional mit einbruchshemmender Wirkung bei maximaler Verriegelungskraft von 4000 N

## Zulassungen / Zertifikate

Zulassungsdetails erfahren Sie von Ihrem D+H Partner.



5014068.22003

Artikel auch mit folgenden Zulassungen unter anderer Artikelnummer erhältlich. Technische Daten können abweichen.



# Technische Daten

## VCD 203/250 (WH)

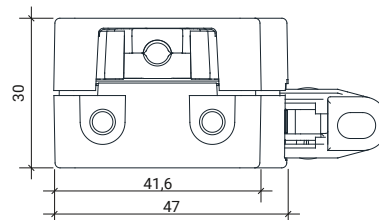
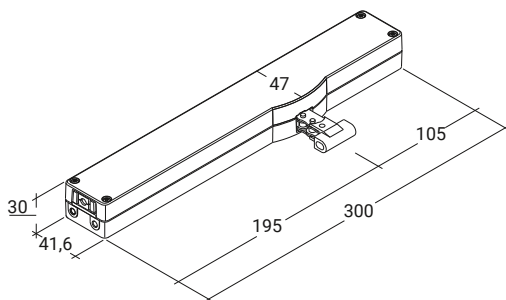
Versorgung	24 V DC / $\pm 20\%$ / 0,35 A
Einschaltdauer	30 % (ON: 3 Min. / OFF: 7 Min.)
Druckkraft	200 N
Zugkraft	200 N
Nennverriegelungskraft **	2000 N / 4000 N ***
Lebensdauer	20000 Doppelhübe *
Hub	250 mm
Laufgeschwindigkeit AUF	6 mm/s
Laufgeschwindigkeit ZU	6 mm/s
Schutzart	IP 30
Emissions-Schalldruckpegel	LpA $\leq$ 46 dB(A)
Temperaturbereich	0 °C ... +60 °C
Gehäuse	Zinkdruckguss
Oberfläche	Pulverbeschichtet
Farbe	Weiß (~ RAL 9016)
Anschluss	2,5 m PVC-Kabel
B x H x T	300 x 30 x 47 mm
Gewicht	1,4 kg
Art-Nr.	25.150.06

\* Bei vertikaler Anwendung bitte Rücksprache mit dem D+H Vertrieb halten!

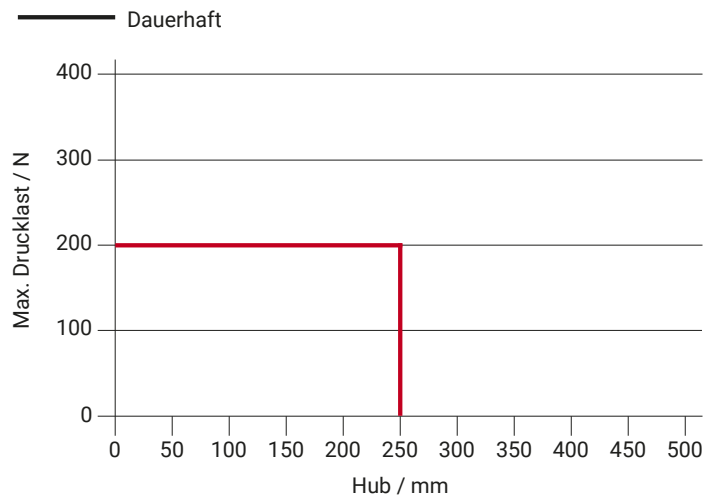
\*\* Abhängig von der Befestigung, \*\*\* optional erhöhte Nennverriegelungskraft

# Abmessungen

Alle Angaben in mm



# Drucklastdiagramm



# Einsatzmöglichkeiten

+ Aufgesetzte Montage

+ Rahmenmontage

+ Flügelmontage

+ Druckerwendung

+ Zugerwendung

